

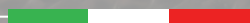


solutions creator

Smontagomme autocarro

Truck tyre changers

DIDO 30



Smontagomme autocarro | **DIDO 30**

Truck Tyre Changer



Smonta gomme elettroidraulico indicato per operare su ruote camion e bus , con cerchio tubeless ,a canale ed anello e cerchietto da 14" a 30".

Electro- hydraulic tyre changer, particularly suitable for operating on tubeless, grooved with ring and rim bead from 14" to 30" truck and bus wheels.

Démonte - pneu électro-hydraulique indiqué pour agir sur des roues de camion et de bus, avec jante tubeless, à gorge et cerce et petit cerce de 14" à 30".

Desmonta neumáticos electrohidráulico, especialmente indicado para ruedas de camiones y autobuses , con llantas tubeless , a canal y aro y refuerzos talons de 14" a 30".

Elektrohydraulisches Reifenmontiergeraet, besonders geeignet für Lkw und Busräder mit einem Spannbereich von 14" bis 30".



AUTOCENTRANTE:

Autocentrante universale a 4 griffe, nei due sensi di rotazione, apertura e chiusura idraulica a pressione regolabile le griffe sono state studiate in modo da offrire diverse possibilità di presa essenziali per adattarsi a tutte le forme e profili di cerchi garantendo sempre la massima sicurezza di bloccaggio

SELF-CENTERING CHUCK

The self-centering chuck with 4 jaws works in both directions of rotation and it has hydraulic opening and closing with adjustable pressure. The jaws are planned in such a way to offer you various possibilities of locking rims, in order to be suitable for every shape or different kind of rims, always assuring a perfect locking .

AUTOCENTREUR

Autocentreur universel à 4 griffes, il opère dans le deux sens de rotation, ouverture et fermeture hydraulique à pression réglable. Le griffes ont été étudiées pour offrir différentes possibilités de prise, essentielles pour l'adaptation à toutes les formes et à tous les profils de jantes, en assurant toujours le maximum de sécurité de blocage.

AUTOCENTRANTE

Autocentrante universal de 4 grapas, trabaja en las dos direcciones de rotación con abertura y cierre hidráulico, de presión regulable. Las grapas han sido estudiadas para ofrecer diferentes posibilidades de agarre, esenciales para adaptarse a todas formas y perfil de llantas, garantizando siempre la mayor seguridad en el bloqueo.

SPANNVORRICHTUNG:

Die universellen selbstzentrierende Spannbacken, arbeiten hydraulisch und sind stufelos einstellbar. Die Spannklauen haben die Möglichkeit verschiedene Felgenformen zu Spannen. Die Spannvorrichtung verfügt mittels eines Elektromotors über einen Vor- und Rücklauf.



Smontagomme autocarro Truck Tyre Changer

DIDO 30



CENTRALINA E COMANDO:

La centralina idraulica è dotata di una valvola che regola la pressione di esercizio dell'autocentrante permettendogli di operare con sicurezza anche su tipi di cerchi in alluminio, lega, strutture leggerissime o particolarmente delicate.

HYDRAULIC DISTRIBUTION

The hydraulic distribution is equipped with a valve, which regulates the operating pressure of the chuck. The regulation of the pressure allows to also handle all types of aluminum, alloy and any kind of weak or thin rim

DISTRIBUTEUR HYDRAULIQUE

Le distributeur hydraulique est muni d'un clapet qui règle la pression d'exercice de l'autocentreur en lui permettant d'opérer avec sécurité même sur des jantes spéciales, en aluminium, en alliage, à structure très légère ou particulièrement délicate.

CENTRALINA HIDRAULICA

La centralina hidráulica está dotada de una valvola que regula la presión de ejercicio del autocentrante, permitendole trabajar con seguridad aun con llantas de aluminio, aleacion, estructuras muy livianas o particularmente delicadas

STEUEREINHEIT:

Mobile, tragbare Steuereinheit, zur Bedienung des Montagearms, der Spannvorrichtung, des Vor- und Rücklaufs sowie Heben und Senken des Rades.



BRACCIO OPERANTE:

Il braccio operante è dotato di un sistema rapido che permette con notevole facilità il cambio operativo (stallonatura - estrazione)

OPERATING CHUCK

The operating chuck has a fast system making the bead removing and extraction operations remarkably easy

BRAS

Le bras est muni d'un système rapide qui permet en toute facilité le changement d'opération (décollage - extraction).

BRAZO DE OPERACIONES

El brazo de operaciones consta de un sistema rapido que permite cambiar con grande facilidad la operación (destalonamiento - extracción)

DER MONTAGEARM:

Der Montagearm ist mit einem Sonder-Schnellanschluss versehen, um schnell vom Wulstabdrücken auf Reifendmontage umzustellen. Die Montierscheibe und der Montierhaken sind schwenkbar



Dotazione standard

Standard supply – Fourniture standard – Dotación estándar – Standardausstattung



Leva alzatalone - pinza

Bead lifting lever-pliers

Levier lève-talon - pince

Palanca levanta talon – pinzas

Montierhebel und Wulstklemme

Accessori a richiesta

Optional accessories – Accessories en option – Accesorios opcionales – Optionales Zubehör



OPTIONAL Protezioni per cerchi in lega

OPTIONAL Light alloy wheels guards

FACULTATIF Protections pour jantes en alliage

OPCIONAL Protecciones para llantas de aleación

OPTIONAL Plastikschutz für Alufelgen



OPTIONAL Anelli di protezione cerchi in lega

OPTIONAL Ring protectors for alu rims

FACULTATIF Anneaux de protection pour jantes en alliage

OPCIONAL Anillos de protección para llantas de aluminio

OPTIONAL Schutzringe für Alufelgen

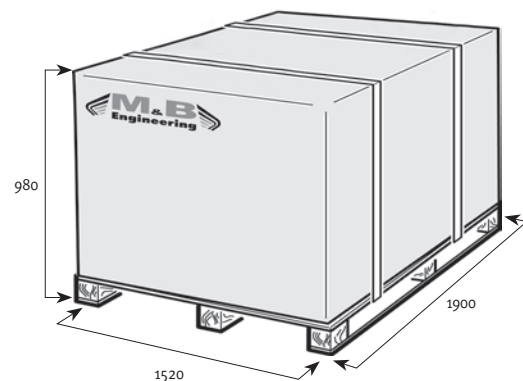
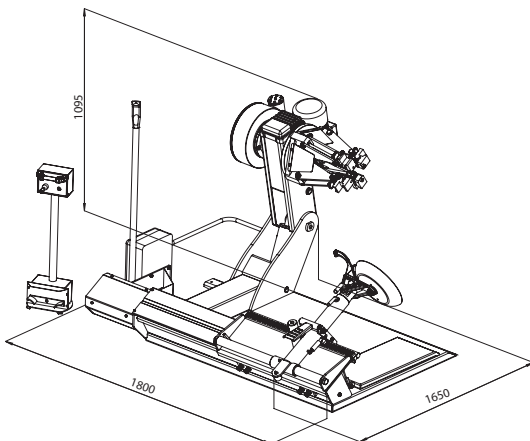
Dati tecnici

Technical data – Données techniques – Datos técnicos – Technische Daten

DIDO 30	605 Kg	14" - 30"	850mm - 34"	1640mm - 65"	1200 Kg	2500 Kg	400/3/50-60 230/3/50-60	7 rpm 1,5

Ingombri macchina

Maximum overall dimensions – Dimensions d'encombrement – Dimensiones máquina – Maschinenabmessungen



IT08020000001747



Tyre Equipment & Tools

Made in Correggio

ITALY

M&B Engineering srl - Via della Costituzione, 49 - 42015 Correggio (RE) - Tel. +39 0522 644511 - Fax +39 0522 644512

www.mbengineering.info / info@mb-re.it